

VELZENER

MASCHINEN GMBH

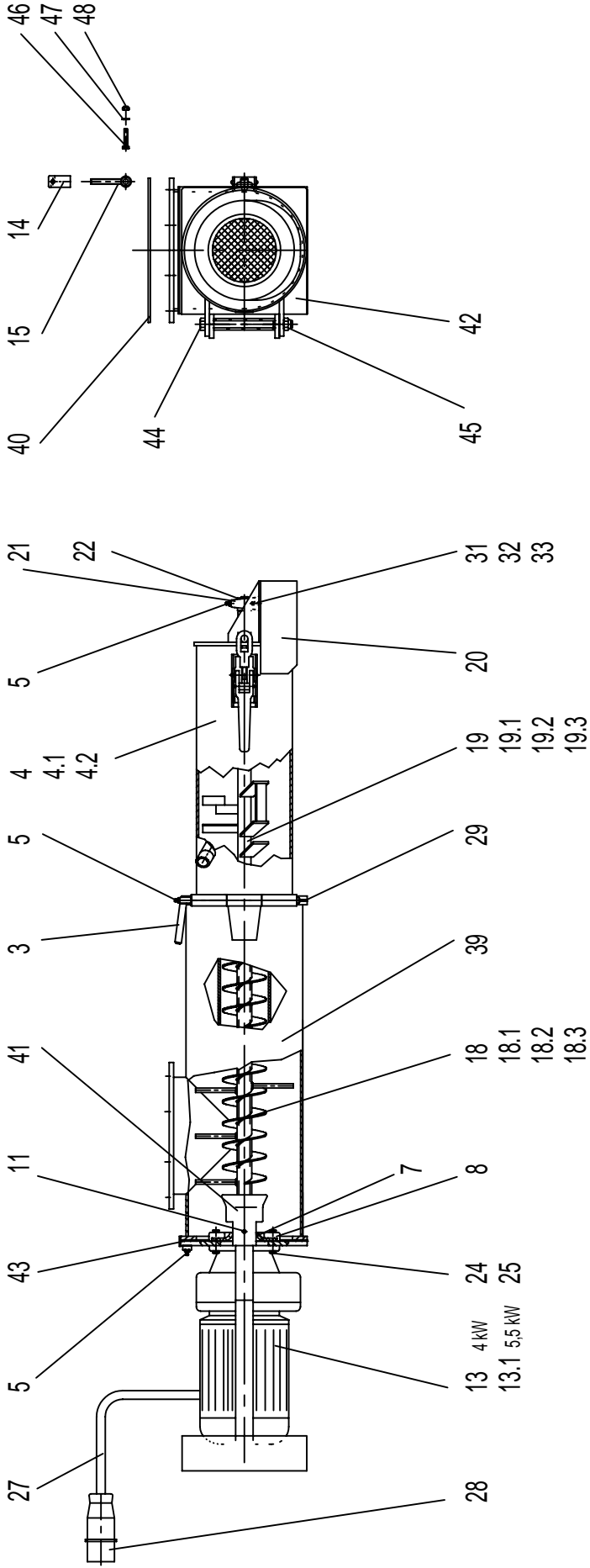


ESTROMAT 401

Ersatzteilliste Spare part list

**Art.-Nr. : 401.00.001
401.00.001.01
401.00.002**

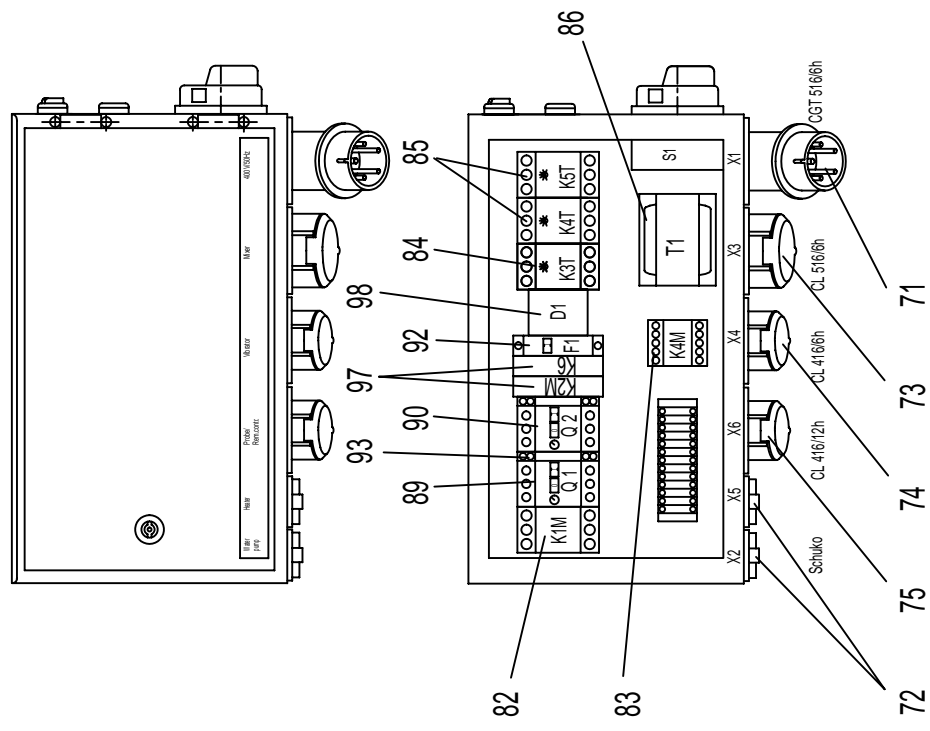
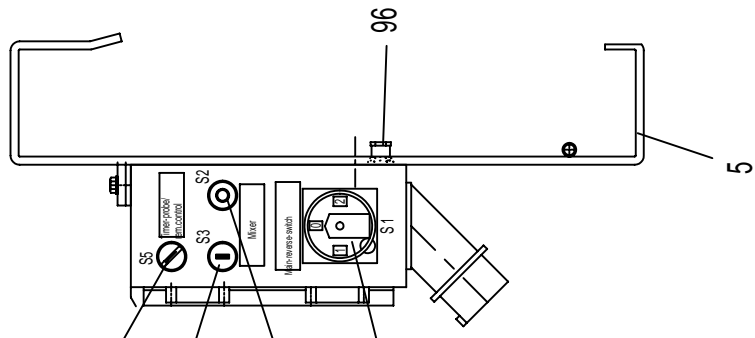
Stand : 09/2003



1985	Tag	Name	Artikel Nr.	UELZENER MASCHINEN GMBH	E401
03.08.	03.08.	A.G.	401.00.001	Sulzbach / Ts	Gr. 00 Pos. 001
	Gepr.				
	Norm.				
	Datum	Name	Art der Änderung		
	Rev. A				
	Rev. B				
	Rev. C				
	Rev. D				
	Rev. E				
Tolerierung nach DIN ISO 8015			Allgemeinablenzen DIN 7168-m T S. DIN 8570 T1 B / T3 F		Das Urheberrecht an dieser Zeichnung verbleibt bei uns. Diese Zeichnung darf weder kopiert noch Dritten zugänglich gemacht oder anderweitig in Anspruch genommen werden.
				Montage- und Ersatzteilzeichnung E401/H/L 4 u. 5.5kW	C-2494a
				Urspr. C-2494	
				ES. fuer	
				ES. durch	
				Massstab	1 : 10

Pos	Anzahl	Artikelnr.	Beschreibung	Description english
3	1	401.01.004	SCHARNIERBOLZEN	HINGE-BOLT
4	1	401.01.003	MISCHROHR 580 LANG	MIXING PIPE, SHORT
4,1	1	401.12.003	MISCHROHR 770 LANG D-369E	MIXING TUBE H,770 LG D-369E
4,2	1	401.06.001	MISCHROHR 1170 LANG	MIXING PIPE, LONG FOR E 401-L
5	3	131.11.008	KEG-SCHM.NIPPEL AM8X1GER	CONE LUBRICATION NIPPLE AM8X1GER
7	1	131.09.615	FLACHDICHTUNG 148X40X8	FLAT SEAL 148X40X8
8	1	401.01.008	DRUCKFLANSCH	PRESSURE FLANGE
11	1	131.02.510	GEWINDESTIFT M8X10	THREADED PIN M 8 X 10
13	1	132.01.325	GEMOT SK25F100L2,4KW;400/50;257U	GEAR MOTOR SK 25F,257 RPM,4 KW
13,1	1	132.04.200	GEMOT ZF38A100LD2;5/400/50/264U	GEAR MOT.ZF38-A100LD2;5,5KW400/50
14	4	401.01.052	KREUZLOCHMUTTER M12, VERZ.	CAPSTAN NUT M 12
15	4	131.01.643	AUGENSCHRAUBE M12X80	EYE SCREW M 12 X 80
18	1	401.01.018	TRANSPORTSCHN.STG.50	TRANSP. SCREW
18,1	1	401.12.018	TRANSPORTSCHN.STG.60 D-367E	TRANSP.SCREW D-367E
18,2	1	064.32.018	TRANSPORTSCHN.STG.80	TRANSPORT SCREW
18,3	1	401.01.057	TRANSP.-SCHN.D79XS25,BUEGEL	TRANSPORT SCREW D79XS80
19	1	401.01.019	MISCHWELLE 880MM D-368A	MIXING SHAFT D-368, SHORT, 800 MM
19,1	1	401.12.019	MISCHWELLE 1070 LANG E-826	MIXING SHAFT H D-368E
19,2	1	401.06.002	MISCHWELLE LANG	MIXING SHAFT, LONG E 401-L
19,3	1	401.12.085	MISCHFLUEGEL B-2864	MIXING WING
20	1	401.01.020	LAGERSCHILD	BEARING COVER
21	1	131.07.771	STEHLAGERG.SCHMIERN.OBEN	BLOCK FOR ROLLER BEAR.
22	1	131.07.708	LAGEREINSATZ UC 204	BEARING INSERT UC 204
24	4	131.02.928	SECHSK.SCHRAUBE M8X60	HEXAGON SCREW M8X60
25	4	131.04.508	SECHSK.MUTTER M8	HEXAGON NUT M8
27	1	131.15.560	GUMMLEITUNG H07RN-R 4 X 1,5	SUPPLY CABLE H07RN-R 4X1,5
28	1	131.15.010	CEKON-STECKER CT416/6H	CEKON PLUG CT 416/6H
29	1	401.01.029	FLACHDICHTUNG MISCHROHR	FLAT SEAL F. UNITEK PIPE
31	2	131.03.081	SECHSK.SCHRAUBE M12X35	HEXAGON SCREW M12X35
32	2	131.04.512	SECHSK.MUTTER M12	HEXAGON NUT M12
33	4	131.05.712	SCHEIBE B 13	WASHER B 13
39	1	401.01.039	TROG MIT DOSIERROHR	TUBE MOD. 2 W. QUICK LOCK
40	1	401.01.040	DICHTUNG DN250 SELBSTKL.	SEAL ID250
41	1	401.01.041	MOTORKUPPL.M.FAENGER D=30	COUPLING F.MIXING SHAFT
42	1	401.01.042	MOTORPL.M.BUEGEL E401/402	MOTOR PLATE WITH HINGE, MOD.2
43	1	401.01.043	DICHTUNGSPLATTE SELBSTKL.	SEAL PLATE B-1396A
44	1	131.02.982	SECHSK.SCHRAUBE M16X200	HEXAGON SCREW M16X200
45	1	131.04.516	SECHSK.MUTTER M16	HEXAGON NUT M16
46	4	131.03.070	SECHSK.SCHRAUBE M10X40	HEXAGON SCREW M10X40
47	4	131.05.711	SCHEIBE B 10,5	WASHER B 10,5
48	1	131.04.510	SECHSK.MUTTER M10	HEXAGON NUT M10

80/100/
101/102
78/100/101/
104/105
79/100/
102/103
76



Schaltschrank 460 x 270 x 138
Zeichnung D-1070
Schaltplan B-1871 c
Schildersatz C-2175

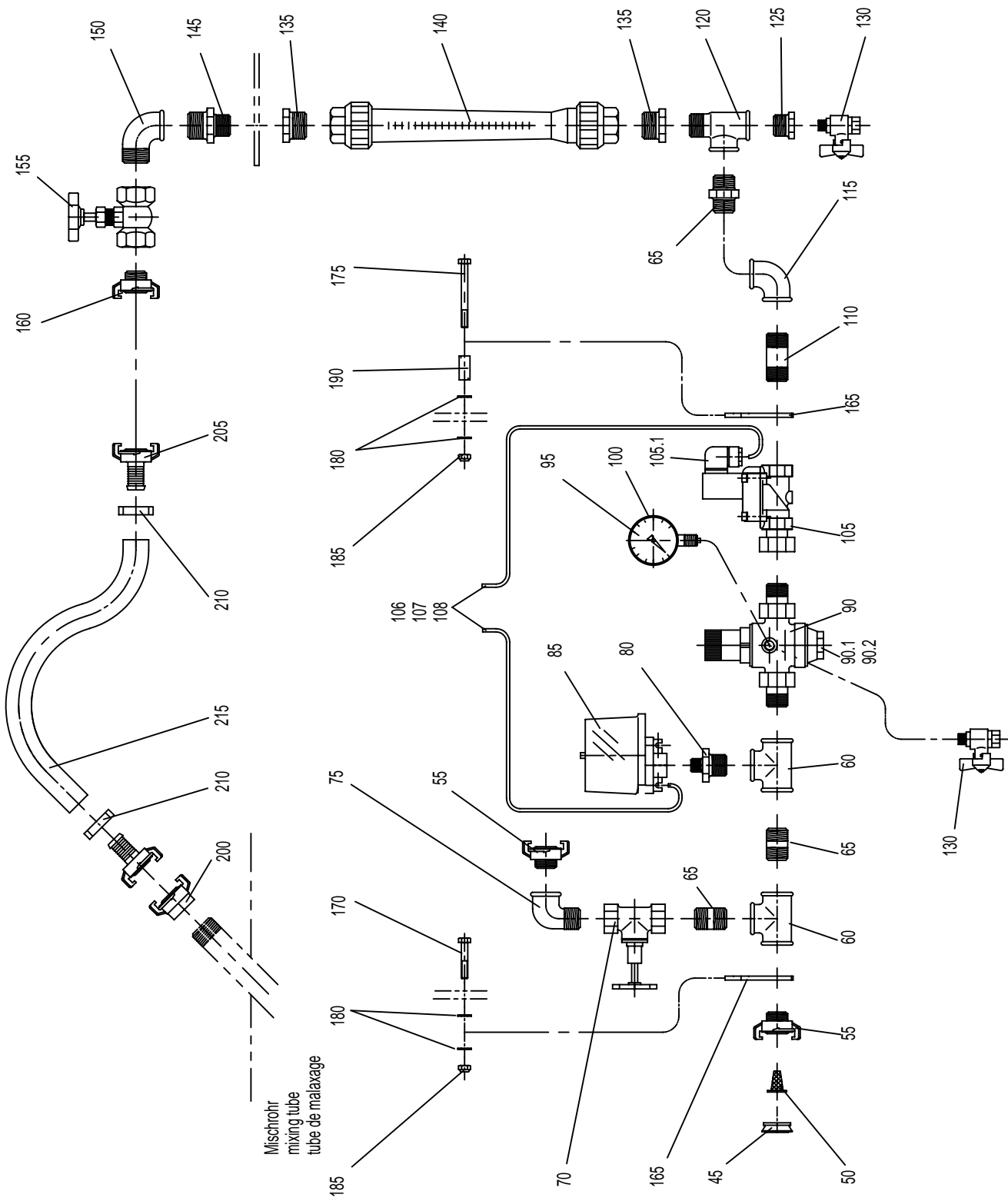
2003	Tag	Name	Artikel Nr.	UETZENER MASCHINEN GMBH Sulzbach / Ts	E 401
Gez.	02.10	P.D.			
Gez.			401.15.051	Schaltschrank E401/402	C-2214s
Norm.			Art der Ausrüstung	Typ III	
Rev. A			Name	Control box	
Rev. B				Commande électrique	
Rev. C					
Rev. D					

Das Unternehmen an dieser Zeichnung ist bei uns.
Diese Zeichnung darf weder kopiert noch Dritten zugänglich
gemacht oder anderweitig ins Netz gebracht werden.

Främsstaßler
DIN 7168 mittel
Ers. durch
Ers. durch
Urspr.
CAD: I:\DATEN\ed401\c2214s.v11

Maßstab 1:5

Pos	Anzahl	Artikelnr.	Beschreibung	Description english
5	1	401.15.005	STUEBERKASTENAUFHAENGUNG D-639	SUSPENSION FOR CONTROL BOX D-639
52	1	401.09.041	SCHALTSCHR.LEER,E401,D-1070,KOMPL	SHEET STEEL HOUSING/CASE
71	1	131.15.130	CE.ANB.GERAETESTECKER CGT 516/6H	CEKON APPLIANCE PLUG CGT 516/6H
72	2	131.15.351	EINBAUSTECKDOSE SCHUKO FINGERSICH	FEMALE SOCKET (SCHUKO) AM10436
73	1	131.15.180	CEKON-ANBAUDOSE CL 516/6 H	CEKON SOCKET-PLUG CL 516/6H
74	1	131.15.160	CEKON-ANBAUDOSE CL416/6H	CEKON SOCKET CL 416/6H
75	1	131.15.163	CEKON-ANBAUDOSE CL 416/12H	"CEKON" SOCKET PLUG CL 416/12H
76	1	131.16.080	WENDE-HAUPTSCHALTER 3POL 7,5KWAC3	CHANG.MAIN SWITCH 3POL 7,5KWAC3
78	1	131.16.748	LEUCHTDR.TASTE T.AS.GN M22-DL-G-X1	PUSH BUTTON ILLUM. GREEN
79	1	131.16.720	DRUCKTASTE FL.TAST.M22-D-X	PUSH BUTTON
80	1	131.16.733	KNEBELGRIFF V-STELL-1-2 M22-WKV	TOGGLE CONTROL 1-2 M22-WKV
82	1	131.16.473	SCHUETZ DIL OAM 42V 50/60HZ	CONTACTOR "1M" DIL0A22NA/42V/60HZ
83	1	131.16.202.01	KLEINSCHUETZ DIL EM-10 42V AC	RELAY DIL EM-10-F 42 V AC
84	1	131.16.338	ZEITRELAIS ETR4-11-A 24-240VAC/DC	TIME LAG RELAY ETR4-11-A 24-240VA
85	2	131.16.307	MULTIFUNKTIONSRELAIS ETR4-69A	MULTI TIME LAG RELAY TE 69-A
86	1	131.16.527	STUEBERTRAFO 400-42V-60VA	PILOT TRANSFORMER 400-42V-60VA
89	1	131.16.107	MOTORSCHUTZSCHALTER PKZMO-16	PROTECTIVE MOTOR SWITCH PKZM1 16A
90	1	131.16.105	MOTORSCHUTZSCHALTER PKZMO-6,3	SAFETY SWITCH 4,0 - 6,3 A Q4
92	1	131.16.612	LEITUNGSSCHUTZSCHALTER FAZ C1	OVER-LOAD-RELEASE FAZG1-CNA
93	1	131.16.131.01	HILFSSCHALTER NH11-PKZM1 1S+1OE	AUXILIARY SWITCH NH11-PKZM1 1S+1™
96	3	131.15.605	VERSCHRAUBUNG PG 11 M.ZUGENTLAST.	SCREW JOINT PG 11
97	2	131.16.230	RELAISMODUL EMG10-REL/KSR-48/21LC	RELAIS
98	1	131.16.361.04	NIVOTESTER FTW325 85-253 VAC	NIVOTESTER FTW325 85-253 VAC
100	3	131.16.750	BEFESTIGUNGSADAPTER M 22A	ADAPTER
101	3	131.16.751	KONTAKTELEMENT 1SCHLISS.M22-K10	CONTACT BLOCK
102	2	131.16.752	KONTAKTELEMENT 1OEFFNER M22-K01	CONTACT BLOCK
103	1	131.16.771	TASTENPL.STOP ROT M22-XD-R-X0	KEY LABEL
104	1	131.16.762	LED-EL.12-30VAC/DC GRUENM22-LED-G	LED 12-30VACDC GREEN M22
105	1	131.17.501	LED-WIDERSTANDSELEMENT M22-XLED60	LED-RESISTOR-UNIT M22-XLED60



Pos. S. 1	Art. Nr.	Bezeichnung	Maß	DN	Rohrmasse	Zahn
150	401	UEZENER MASCHINEN GMBH				E 401
155	401	UEZENER MASCHINEN GMBH				Gr. 15 Pos. 004
160	401	UEZENER MASCHINEN GMBH				E-748
165	401	UEZENER MASCHINEN GMBH				CODE ESSENTELSHART
170	401	UEZENER MASCHINEN GMBH				ESSENTELSHART
175	401	UEZENER MASCHINEN GMBH				ESSENTELSHART
180	401	UEZENER MASCHINEN GMBH				ESSENTELSHART
185	401	UEZENER MASCHINEN GMBH				ESSENTELSHART
190	401	UEZENER MASCHINEN GMBH				ESSENTELSHART
195	401	UEZENER MASCHINEN GMBH				ESSENTELSHART
200	401	UEZENER MASCHINEN GMBH				ESSENTELSHART
205	401	UEZENER MASCHINEN GMBH				ESSENTELSHART
210	401	UEZENER MASCHINEN GMBH				ESSENTELSHART
215	401	UEZENER MASCHINEN GMBH				ESSENTELSHART
Wassermeter R 3/4" Watermeter E 401 Typ III Armature d'eau						
Preisänderung DN 15/20 mm						
Maßstab: 1:2,5						

Pos	Anzahl	Artikelnr.	Beschreibung	Description english
45	1	131.14.250	GK-DICHRING-SCHWARZ(LUFT,WASSER)	GK-WASHER (BLACK) (F.AIR/WATER)
50	1	131.14.252	STECK-KORBFILTER D=24/L=26, NIRO	GEKA-INSERT SIEVE D24XL26, NIRO
55	1	131.14.234	GK-KUPPLUNG R 1/2" AG	GEKA-COUPPLING R 1/2" AG
60	2	131.12.144	T-STUECK 130 R1/2" VERZ.	T-PIECE 130 R1/2" GALV.
65	2	131.12.472	ROHR-DOPP.NIPPEL 530 R1/2X40 VZ	TWIN BARREL NIPPLE 530 R1/2"X40
70	1	131.12.721	DURCHGANGSAHNS R1/2" IG	TAP R 1/2"
75	1	131.12.104	WINKEL NR.92 R1/2" VERZ.	ELBOW NO.92 R1/2" GALV.
80	1	131.12.324	DOPPELNIPPEL 245RED.1/2X3/8"VERZ.	TWIN NIPPLE 245 RED.R 1/2"-3/8"
85	1	131.13.030	DRUCKWAECHTER R3/8" FF4/4	PRESSURE CONTROL DEVICE R3/8"
90	1	131.13.321	DRUCKMINDERER DO6F-1/2"A	PRESSURE REDUCING VALVE R 1/2"
90,1	1	131.13.325	ERSATZSIEB ES 06F-1/2" A+3/4"	STRAINER DO6 R 1/2"
90,2	1	131.13.322	SIEBTASSE SK06T-1/2"+3/4"	PLASTIC COVER FOR STRAINER R1/2"
95	1	131.12.752	MANOMETER 10 BAR D63 R1/4" SENKR.	MANOMETER 10 BAR D63 R1/4", VERTI
100	1	131.12.791	MANOMETER-SCHUTZKAPPE D=63 BLAU	RUBBER COVER,BLUE F.PR.GAUGE D=63
105	1	131.12.804	MAGNETVENTIL 6213 G1/2" 42V/50HZ	2WAY-JUNCTION VALVE 186A R1/2"42V
105,1	1	131.12.808.1	MAGNETSPULE 42V/50/60HZ F.6213	SOLENOID COIL 42V/50/60HZ F.6213
106	2	131.15.580	OELFLEXLEITUNG HO5BQG-F 3X0,75	CABLE YSL-1Z 3 X 0,75(M)
110	1	131.12.475	ROHR-DOPP.NIPPEL 530 R1/2"X100 VZ	TWIN BARREL NIPPLE 530 R1/2"X100"
115	1	131.12.088	WINKEL 90 R1/2" VERZ	ELBOW 90 R1/2" ,GALV.
120	1	131.12.194	T-STUECK 134 R 1/2"	T-PIECE 134 R1/2" ,GALV.
125	1	131.12.285	REDUZIERUNG 241 R1/2-1/4"VERZ.	REDUCING NIPPLE 241 R1/2"-1/4"
130	2	131.13.111	KUGELHAHN R1/4" IG/AG	BALL VALVE R1/4" IG/AG
135	1	131.12.290	REDUZIERUNG 241 R3/4-1/2" VERZ.	REDUCING NIPPLE 241 R3/4-1/2"
140	1	131.13.061	TROGFLUX 1600 L/H,KPL.R 3/4"	WATER METER 1600 L/H, CPL.,3/4"
145	1	131.12.386	DOPPELNIPPEL 280 R3/4" VERZ.	TWIN NIPPLE 280 R3/4", GALV.
150	1	131.12.105	WINKEL NR.92 R3/4"	ELBOW NO.92, R3/4", GALV.
155	1	131.12.744	NADELVENTIL R3/4" IG MS	NEEDLE VALVE R3/4" IG
160	1	131.14.238	GK-KUPPLUNG R 3/4" AG	GK-COUPPLING R 3/4" OT
165	2	404.02.001	ARMATURENHALTER	CLAMP FOR FITTING
170	1	131.03.047	SECHSK.SCHRAUBE M8X45	HEXAGON SCREW M 8 X 45
175	1	131.02.930	SECHSK.SCHRAUBE M8X80	HEXAGON SCREW M8X80
185	2	131.04.508	SECHSK.MUTTER M8	HEXAGON NUT M8
200	1	131.14.243	GK-KUPPLUNG R 1" IG	GEKA-COUPPLING R 1" IT
205	1	131.14.209	GK-KUPPL.TUELLE 3/4"	GK-COUPPLING WITH NOZZLE 3/4"
210	2	131.14.837	SCHNECK.GEW.SCHELLE TORRO 20-32AS	HOSE CL.W.WORM GEAR 20-32/9-C 6W1
215	1	130.04.207	GUMMISCHLAUCH 3/4"	RUBBER HOSE 3/4" P.M. BLACK

UELZENER

MASCHINEN GmbH

Das UELZENER Maschinen-Programm The UELZENER Machine Programme

für den Hochbau

- Verputzmaschinen mit Mischer
- Mischpumpen für Fertigmörtel
- Mörtelpumpen
- Estrich -Misch- und -Förderanlagen
- Fließestrichpumpen
- Betonförderer
- Förderanlagen für Fertigmörtel

für den Bergbau

- Hinterfüll-Mischpumpen
- Schaummörtel-Mischpumpen
- Schneckenpumpen für Bergbaumörtel
- Durchlaufmischer für Bergbaumörtel
- Mischanlagen für Verfüllmörtel
- Rohrschneckenförderer

für den Tunnel-und Tiefbau

- Anker-Verpreßpumpen
- Injektions- und Verfüllanlagen
- Tübbing-Hinterfüll-Anlagen
- Pneumatische Betonförderer
- Betonnaßspritzenmaschinen

für den Feuerfestbereich

- Mischpumpen für Tundish-Spritzmassen
- Misch- und Förderanlagen für Vibrationsmassen
- Kolbenpumpen für Feuerfestmassen
- Durchlaufmischer für Feuerfestmassen
- Trockengutmischer für Feuerfestmassen

für Industrie, Umwelt und Entsorgung

- Dickstoff-Pumpen
- Vermörtelungsanlagen für Abfallstoffe
- Kalkmilch-Mischanlagen
- Schlamm-Kalk-Behandlungsanlagen
- Mörtel-Beschichtungsanlagen
- Mehrkomponenten-Misch-und-Förderanlagen

for Building Construction

- Plaster- and rendering machines with mixer
- Mixing pumps for ready-mixed mortars
- Mortar pumps
- Mixing and conveying systems for floor screed
- Self-levelling screed pumps
- Concrete conveyors
- Conveying systems for pre-mixed dry materials

for Mining

- Back-filling mixing pumps
- Foam-cement mixing pumps
- Worm-type pumps for mining mortar
- Continuous mixers for mining mortar
- Mixing units for filling mortar
- Pipe-type worm conveyors for mining mortar

for Tunnelling and Civil Engineering

- Anchor filling pumps
- Injection and filling units
- Concrete tiles - back-filling units
- Pneumatic concrete conveyors
- Wet shotcrete machines

for Refractories

- Mixing pumps for tundish spraying masses
- Mixing and conveying systems for vibration materials
- Piston pumps for refractories
- Continuous mixers for refractories
- Dry material mixers for refractories

for Industry, Environment and Waste Disposal

- Pumps for thick matter
- Mortar systems for waste disposal
- Lime slurry mixing systems
- Sludge-lime processing units
- Mortar coating units
- Mixing and conveying units for multiple components



UELZENER MASCHINEN GmbH

Wiesenstrasse 18
D-65843 Sulzbach am Taunus
Germany

Tel. +49-(0)6196-584-0
Fax +49-(0)6196-71273

e-mail: contact@uelzener-ums.de
Internet: www.uelzener-ums.de